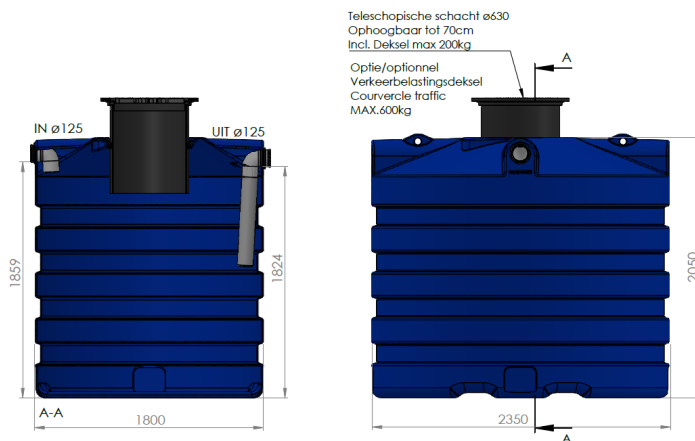


DS6000 REGENWATERPUT 6000L PREMIUM

DS6000 CITERNE À EAU DE PLUIE 6000L PREMIUM

Code 6923
EAN code 540000069239



AFMETINGEN (LxBxH)	230x180x205	DIMENSIONS (LOxLAxH)
GEWICHT (KG)	180	POIDS (KG)
VOLUME (L)	6000	VOLUME (L)
Ø IN & UIT (MM)	125	Ø ENTREE & SORTIE (MM)
Ø TOEGANG (MM)	630	Ø ACCES (MM)
MATERIAAL	PE (POLYETHYLEEN)	MATERIEL
PLAATSING	ONDERGRONDS / SOUS SOL	PLACEMENT

STANDAARDUITRUSTING		EQUIPEMENT STANDARD
Hijsgogen om de tank makkelijk te plaatsen		Crochets de levage pour placer la citerne plus facilement
Heftrucksleuven		Avec entailles pour un chariot élévateur
Extra aansluitpunt voor een aanzuigdarm van uw regenwaterrecuperatiesysteem		une connexion supplémentaire pour vider la citerne avec un tuyau d'aspiration
Telescopische schacht tot 70 cm inclusief deksel (tot 200kg) DIN 1989 met rubberen ds dichting. Waterdichte overgang van tank naar schacht!		Couvercle télescopique ajustable en hauteur jusqu'à 70 cm couvercle compris (poids maximum de 200kg) DIN 1989 avec ds joint en caoutchouc. La connexion entre le couvercle télescopique et la citerne est complètement étanche à l'eau.

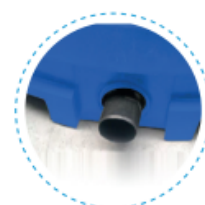


SUPERPLASTIC

VOORDELEN	LES AVANTAGES
<ul style="list-style-type: none"> • Cilindrische kunststof tank voor de ondergrondse opslag van regenwater. • duurzaam en ongevoelig voor corrosie • vuil krijgt geen vaste houvast door de gladde binnenwanden • kan zowel als regenwaterput als septische put gebruikt worden 	<ul style="list-style-type: none"> • Réservoir cylindrique en plastique pour le stockage souterrain des eaux de pluie. • durable et insensible à la corrosion • la saleté n'a pas une prise ferme en raison des parois intérieures lisses • peut être utilisé comme réservoir d'eau de pluie et fosse septique

OPTIES – OPTIONS

AANSLUITING - KOPPELING RACCORDS - CONNEXIONS	CODE
Ø110	5262
Ø125	5696
Ø160	5697
Ø200	5698



AANSLUITING - FLENSKOPPELING RACCORDS AVEC BRIDE	CODE
Ø110	5699
Ø125	5700
Ø160	5701
Ø200	5702



EXTRA REDUCTIE CONUS DS Ø800/Ø600 50CM EXTRA REDUCTION DS Ø800/Ø600 50CM

CODE 1285

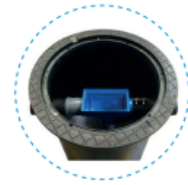
extra ophoging 50 cm in combinatie met de standaard schacht van 70cm
rehausse 50cm extra en combinaison avec la rehausse standard de 70cm



SUPERPLASTIC

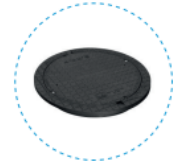
**INGEBOUWDE REGENWATERFILTER
FILTRE INTEGRE POUR EAU DE PLUIE**

CODE 6818	LINEAR VORTEX ø110 IT
CODE 5384	COMPACT ø110 IT
CODE 6172	INTEGRAL ø110 IT



**DEKSEL VOOR VERKEERSBELASTING
COUVERCLE POUR PASSAGE DE VOITURE**

CODE 6135



GEDAZYME RAINWATER

CODE 7780



BIOLOGISCHE REGENWATER BEHANDELING
ZUIVERT REGENWATER EN STOPT GEUREN

TRAITEMENT BIOLOGIQUE EAUX DE PLUIE
CLARIFIE L'EAU DE PLUIE ET STOPPE LES ODEURS



SUPERPLASTIC

Quai Timmermans 44 • B - 4000 Liège | Tel +32.4.252.98.70 | www.superplastic.be